

中华人民共和国化学工业部

部 标 准

HG 2—162—65

第 29 组

塑料低温冲击压缩试验方法

本标准适用于测定软塑料的低温冲击压缩耐寒温度。

一、方法要点

1. 本方法系在低温下，用一定能量、速度的冲锤冲击压缩试样，求其破裂率为50%时的温度。

二、试验样品

2. 标准试样尺寸：长度为 50 ± 1 毫米，宽度为 6 ± 0.5 毫米，厚度为 0.5 ± 0.05 毫米。

3. 试样应无裂纹、气泡、针孔和其他缺陷，表面平整光滑。

4. 试样应有足够数量。

注：① 试样厚度可允许 $0.3 \sim 0.7$ 毫米，但不同厚度的试验结果不能相互比较。

② 试样表面要求及取样可按产品标准规定。

三、试验设备

5. 低温冲击试验机（图1）必须满足下列要求：

（1）冲锤冲击能 $W = 50 \pm 2.0$ 公斤-厘米，速度 $V = 2 \pm 0.05$ 米/秒；

（2）冲头底面与试样台面保持平行；

（3）保温良好的保温槽，并备有加热装置和搅拌器。

中华人民共和国化学工业部 发布
北京化学工业研究院 提出

1965年7月1日 试行

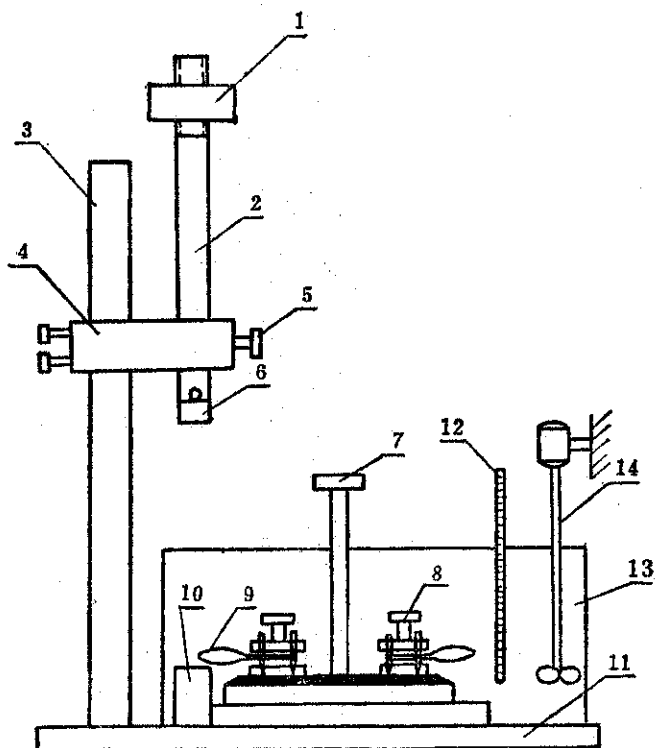


图 1 低温冲击试验机

1—主负荷；2—冲击杆；3—支柱；4—负荷架；5—活动梢；6—冲头；7—试样转盘；8—试样夹具；9—试样；10—试样台；11—底座；12—温度计；13—保温槽；14—搅拌器。

6. 冷媒：工业乙醇和干冰。

四、试验步骤

7. 测量试样厚度，准确至0.05毫米。

8. 将10条试样夹于试样盘的夹具中，如图2所示。

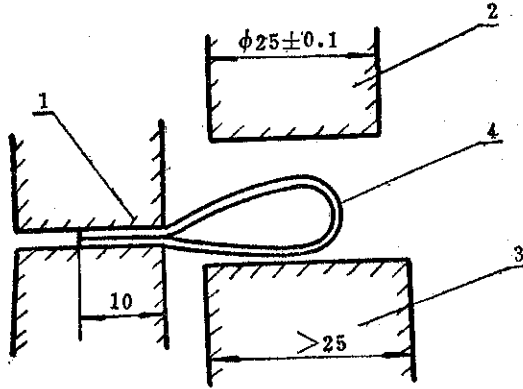


图 2 夹试样示意图

1—夹具；2—冲头；3—试样台；4—试样。

9. 在盛有工业乙醇的保温槽中加干冰，使其降温到所需温度为止。以后每隔一段时间加入少量干冰以保持恒温，经常搅拌，温度控制在 $\pm 1^\circ\text{C}$ 范围内。

10. 将装好试样的试样盘置于所需温度的冷媒中，试样距离液面 50 ± 5 毫米，在该温度保持5分钟后，1分钟内将10条试样全部冲击压缩完，然后取出试样盘。

11. 在室温下将试样恢复到 90° 度，直接观察破裂情况。然后改变温度，重复8~11条试验步骤，直到得出足够数据。

若用分析法计算时，须使温度间隔相等，并求出破裂的最低温度和全部破裂的最高温度。

五、試驗結果

12. 低温冲击压缩耐寒温度 T_{50} ($^\circ\text{C}$) 由下述方法求得：

(1) 分析法：

$$T_{50} = T' + \Delta T \left(\frac{S}{100} - \frac{1}{2} \right)$$

式中： T' ——试样全部破裂的最高温度 ($^\circ\text{C}$) ；

ΔT ——试验的温度间隔 ($^\circ\text{C}$) ；

S ——试样从开始破裂到全部破裂，破裂百分数的总和。

(2) 图解法：

用试验温度和试样破裂百分率分别为纵横座标作出直线，试验点数不得少于

由直线上找出相应于试样破裂率50%时的温度为试样冲击压缩耐寒温度。

13. 每次试验记录下列内容:

- (1) 试样的名称、编号及送样单位;
- (2) 试样的尺寸和数量;
- (3) 试验温度及相应的试样破裂数量;
- (4) 用分析法或作图法求出的耐寒温度;
- (5) 试验日期及试验员。

附 录

仪器校准:

(1) 冲锤冲击能 $W = Ph$ (公斤-厘米)

式中: $P = P_1 + P_2 + P_3$

P_1 ——主负荷, 公斤;

P_2 ——冲击杆重, 公斤;

P_3 ——冲头重, 公斤;

h ——冲程, 厘米。

(2) 冲击速度 $V = \sqrt{2gh}$ (米/秒)

若: $V = 2.0$ 米/秒, $W = 50$ 公斤-厘米

则 $h = 20$ 厘米, $P = 2.5$ 公斤。
